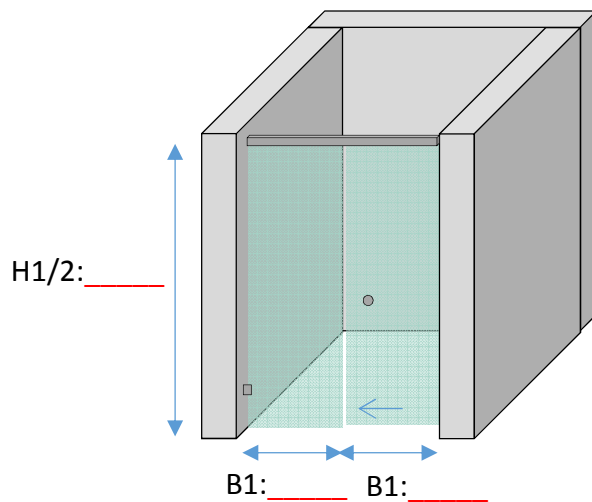


Bitte erstellen Sie mir ein unverbindliches Angebot für die angegebenen Circa-Maße:

Name \_\_\_\_\_ Vorname \_\_\_\_\_  
Straße \_\_\_\_\_ PLZ/ORT \_\_\_\_\_  
Tel \_\_\_\_\_ E-Mail \_\_\_\_\_



### 01.0001.17L, GGDUTYP17L

#### Ganzglasdusche TYP 17L, 1 Schiebetür u. 1 festes Seitenteil

bestehend aus:

Einscheibensicherheitsglas 8 mm klar

\* 1 Stck. feststehende Seitenscheibe ESG 8 mm klar mit polierten Kanten

\* 1 Stck. Türscheiben ESG 8 mm klar mit polierten Kanten

\* alle Scheiben jeweils incl. erforderlicher Beschlagsbohrungen/ -ausschnitte

\* 1 Stck. Karibik-Befestigungswinkel Typ: BE chromglanz Glas/Wand

\* 1 Stck. Laufschiene EV1 silberfarbig, einschl. Laufwagensets, Halteklammer, Bodenführung, Wandanschlußsets, Verbindungsstück 90°, Muschelgriff EV1 silberfarbig, Dichtprofile