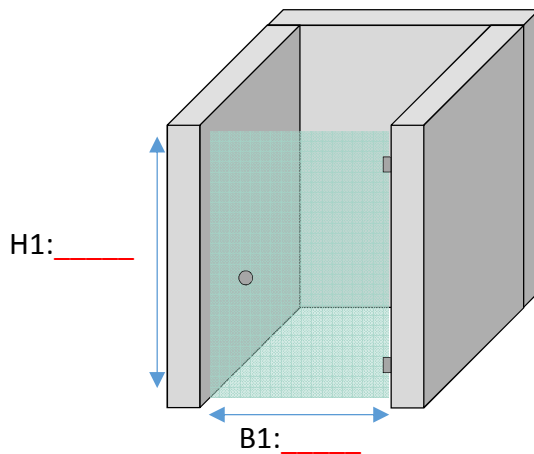


Bitte erstellen Sie mir ein unverbindliches Angebot für die angegebenen Circa-Maße:

Name _____ Vorname _____
Straße _____ PLZ/ORT _____
Tel _____ E-Mail _____



01.0001.04RD, GGDUTYP04RD
Ganzglasdusche TYP 04RD, 1 Drehtür DIN rechts

bestehend aus:

- Einscheibensicherheitsglas 8 mm klar
- * 1 Stck. Drehtür DIN rechts ESG 8 mm klar mit polierten Kanten
- * alle Scheiben jeweils incl. erforderlicher Beschlagsbohrungen/ -ausschnitte
- * 2 Stck. Karibik-Duschtürbänder Typ: BE chromglanz Glas/Wand 90°
- * 1 Garn. Rundformduschtürknoöpfe chromglanz 32mm
- * 1 Stck. Adapterprofil
- * 1 Paar Magnetdichtungen
- * 1 Stck. Streifdichtung
- * 1 Stck. Wasserabweisprofil