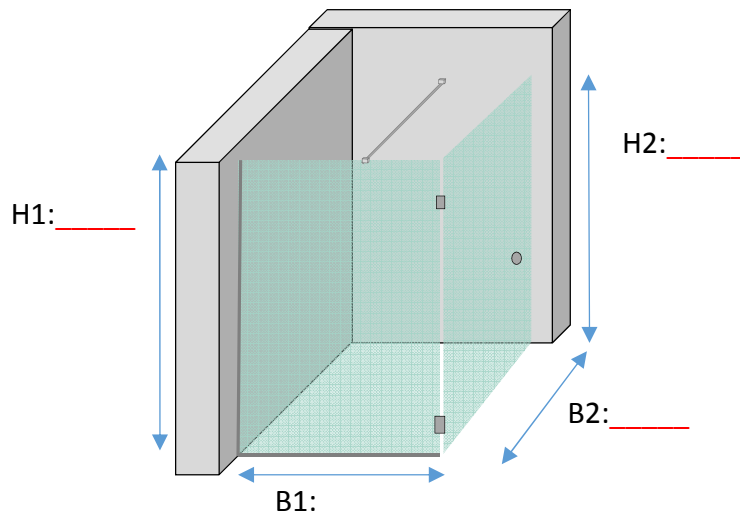


Bitte erstellen Sie mir ein unverbindliches Angebot für die angegebenen Circa-Maße:

Name _____ Vorname _____
Straße _____ PLZ/ORT _____
Tel _____ E-Mail _____



01.0001.38L, GGDUTYP38L

Ganzglasdusche TYP 38L, 1 Drehtür DIN links u. 1 festes Seitenteil

bestehend aus:

Einscheibensicherheitsglas 8 mm klar

- * 1 Stck. feststehende Seitenscheibe ESG 8 mm klar mit polierten Kanten
- * 1 Stck. Drehtür DIN links ESG 8 mm klar mit polierten Kanten
- * alle Scheiben jeweils incl. erforderlicher Beschlagsbohrungen/ -ausschnitte
- * LM-U-Profil EV1 silberfarbig 15*15*15 mm zur Wand- und Bodenbefestigung
- * 2 Stck. Karibik-Duschtürbänder Typ AR chromglanz Glas/Glas 90°
- * 1 Garn. Rundformduschtürkнопfe chromglanz 32 mm
- * 1 Stck. Stabilisierungsstange Wand/Glas, chromglanz
- * 1 Paar Adapterprofil
- * 1 Paar Magnetdichtungen
- * 1 Dichtungsprofil mit Lippe
- * 1 Stck. Wasserabweisprofil