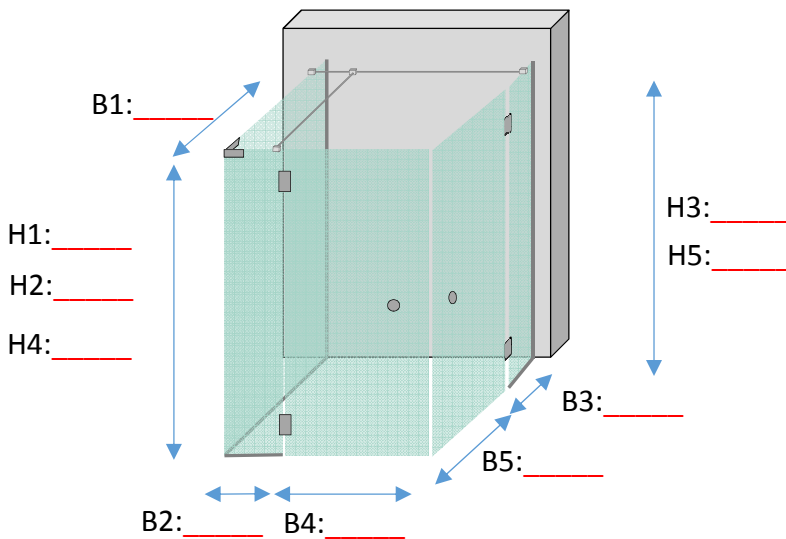


Bitte erstellen Sie mir ein unverbindliches Angebot für die angegebenen Circa-Maße:

Name _____ Vorname _____
Straße _____ PLZ/ORT _____
Tel _____ E-Mail _____



01.0001.48PL/R, GGDUTYP48PL/R
Ganzglasdusche TYP 4PL/R8, 2 Pendeltüren u. 3 feste Seitenteile

bestehend aus:

Einscheibensicherheitsglas 8 mm klar

- * 3 Stck. feststehende Seitenscheiben ESG 8 mm klar mit polierten Kanten
- * 2 Stck. Pendeltüren ESG 8 mm klar mit polierten Kanten
- * alle Scheiben jeweils incl. erforderlicher Beschlagsbohrungen/ -ausschnitte
- * LM-U-Profil EV1 silberfarbig 15*15*15 mm zur Wand- und Bodenbefestigung
- * 4 Stck. Karibik-Duschtürbänder Typ: EA chromglanz Glas/Glas 180°
- * 1 Stck. V2A Eckwinkel
- * 2 Garn. Rundformduschtürknoöpfe chromglanz 32 mm
- * 1 St. Stabilisierungsstange chromglanz Glas/Glas mit T-Verbinder
- * 1 Paar Magnetdichtungen
- * 2 Stck. Mitteldichtungen
- * 2 Stck. Wasserabweisprofil