

Bitte erstellen Sie mir ein unverbindliches Angebot für die angegebenen Circa-Maße:

Name _____

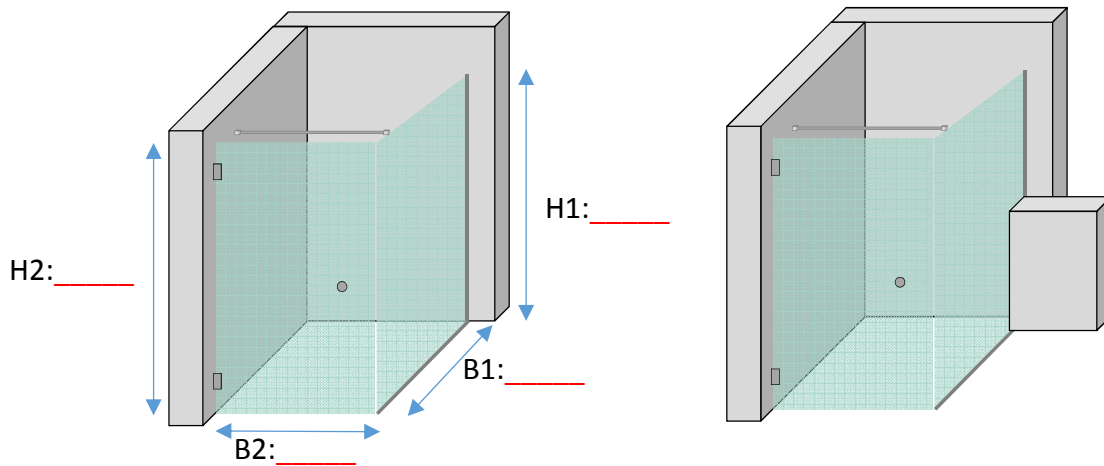
Vorname _____

Straße _____

PLZ/ORT _____

Tel _____

E-Mail _____



01.0001.08LP, GGDUTYP08LP

Ganzglasdusche TYP 08LP, 1 Pendeltür DIN links u. 1 festes Seitenteil

bestehend aus:

Einscheibensicherheitsglas 8 mm klar

- * 1 Stck. feststehende Seitenscheibe ESG 8 mm klar mit polierten Kanten
- * 1 Stck. Pendeltüre DIN links ESG 8 mm klar mit polierten Kanten
- * alle Scheiben jeweils incl. erforderlicher Beschlagsbohrungen/ -ausschnitte
- * LM-U-Profil EV1 silberfarbig 15*15*15 mm zur Wand- und Bodenbefestigung
- * 2 Stck. Karibik-Duschtürbänder Typ: EY chromglanz Glas/Wand 90°
- * 1 Garn. Rundformduschtürknoöpfe chromglanz 32 mm
- * 1 Stck. Stabilisierungsstange chromglanz Glas/Wand
- * 1 Paar Magnetdichtungen
- * 1 Stck. Streifdichtungen
- * 1 Stck. Wasserabweisprofil